

СП 352.1325800.2017

СВОД ПРАВИЛ

ЗДАНИЯ ЖИЛЫЕ ОДНОКВАРТИРНЫЕ С ДЕРЕВЯННЫМ КАРКАСОМ

ПРАВИЛА ПРОЕКТИРОВАНИЯ И СТРОИТЕЛЬСТВА

SINGLE-FAMILY HOUSES WITH WOODEN FRAME. RULES OF DESIGN AND CONSTRUCTION

ОКС 91 040 30

Дата введения 2018-06-14

ПРЕДИСЛОВИЕ

Сведения о своде правил

1 ИСПОЛНИТЕЛЬ - Акционерное общество "Центр методологии нормирования и стандартизации в строительстве" (АО "ЦНС")

2 ВНЕСЕН Техническим комитетом по стандартизации ТК 465 "Строительство"

3 ПОДГОТОВЛЕН к утверждению Департаментом архитектуры, строительства и градостроительной политики Министерства строительства и жилищно-коммунального хозяйства Российской Федерации (Минстрой России)

4 УТВЕРЖДЕН [приказом Министерства строительства и жилищно-коммунального хозяйства Российской Федерации \(Минстрой России\) от 13 декабря 2017 г. N 1660/пр](#) и введен в действие с 14 июня 2018 г.

5 ЗАРЕГИСТРИРОВАН Федеральным агентством по техническому регулированию и метрологии (Росстандарт)

В случае пересмотра (замены) или отмены настоящего свода правил соответствующее уведомление будет опубликовано в установленном порядке. Соответствующая информация, уведомление и тексты размещаются также в информационной системе общего пользования - на официальном сайте разработчика (Минстрой России) в сети Интернет

ВВЕДЕНИЕ

Настоящий свод правил разработан в развитие [СП 55.13330](#) и [СП 64.13330](#) с учетом требований [федеральных законов от 27 декабря 2002 г. N 184-ФЗ "О техническом регулировании"](#) [1] и [от 30 декабря 2009 г. N 384-ФЗ "Технический регламент о безопасности зданий и сооружений"](#) [2].

Работа выполнена Акционерным обществом "Центр методологии нормирования и стандартизации в строительстве" (руководитель работы - *А.И.Михайлов*, исполнители - *Г.Л.Цеханский-Сергеев*, *В.Г.Быков*, *С.А.Деревянко*, *Т.В.Луговой*, *А.Г.Лебедев*, *А.А.Талызин*, *Е.И.Кемяшова*) при участии Федерального государственного бюджетного образовательного учреждения высшего образования "Петербургский государственный университет путей сообщения Императора Александра I" (ответственный исполнитель - д-р техн. наук *Т.А.Белаш*, исполнители - д-р архит. *Ю.А.Никитин*, канд. техн. наук *Ж.В.Иванова*, канд. техн. наук *И.Б.Нудьга*, [канд. техн. наук. Г.В.Копанский](#)), *А.В.Кузнецов*).

1 ОБЛАСТЬ ПРИМЕНЕНИЯ

Настоящий свод правил распространяется на проектирование, строительство и реконструкцию многоквартирных жилых зданий с деревянным каркасом, отдельно стоящих, с количеством этажей не более чем три.

2 НОРМАТИВНЫЕ ССЫЛКИ

В настоящем своде правил использованы нормативные ссылки на следующие документы:

[ГОСТ 475-2016](#) Блоки дверные деревянные и комбинированные. Общие технические условия

[ГОСТ 10632-2014](#) Плиты древесно-стружечные. Технические условия

[ГОСТ 10950-2013](#) Пиломатериалы хвойных пород. Антисептическая обработка способом нанесения на поверхность

[ГОСТ 11539-2014](#) Фанера бакелизированная. Технические условия

[ГОСТ 20022.1-90](#) (СТ СЭВ 6829-89) Защита древесины. Термины и определения

[ГОСТ 23166-99](#) Блоки оконные. Общие технические условия

[ГОСТ 24454-80](#) Пиломатериалы хвойных пород. Размеры

[ГОСТ 26602.2-99](#) Блоки оконные и дверные. Методы определения воздухо- и водопроницаемости

[ГОСТ 27751-2014](#) Надежность строительных конструкций и оснований. Основные положения

[ГОСТ 27772-2015](#) Прокат для строительных стальных конструкций. Общие технические условия

[ГОСТ 30403-2012](#) Конструкции строительные. Метод испытания на пожарную опасность

[ГОСТ 30494-2011](#) Здания жилые и общественные. Параметры микроклимата в помещениях

[ГОСТ 30547-97](#) Материалы рулонные кровельные и гидроизоляционные. Общие технические условия

[ГОСТ 31167-2009](#) Здания и сооружения. Методы определения воздухопроницаемости ограждающих конструкций в натуральных условиях

[ГОСТ Р 53292-2009](#) Огнезащитные составы и вещества для древесины и материалов на ее основе. Общие требования. Методы испытаний

[СП 1.13130.2009](#) Системы противопожарной защиты. Эвакуационные пути и выходы (с [изменением N 1](#))

[СП 2.13130.2012](#) Системы противопожарной защиты. Обеспечение огнестойкости объектов защиты (с [изменением N 1](#))

[СП 14.13330.2014](#) "СНИП II-7-81* Строительство в сейсмических районах" (с [изменением N 1](#))

[СП 17.13330.2017](#) "СНИП II-26-76 Кровли"

[СП 20.13330.2016](#) "СНИП 2.01.07-85* Нагрузки и воздействия"

[СП 21.13330.2012](#) "СНИП 2.01.09-91 Здания и сооружения на подрабатываемых территориях и просадочных грунтах" (с [изменением N 1](#))

[СП 22.13330.2016](#) "СНИП 2.02.01-83* Основания зданий и сооружений"

[СП 25.13330.2012](#) "СНиП 2.02.04-88 Основания и фундаменты на вечномерзлых грунтах" (с [изменением N 1](#))

[СП 28.13330.2017](#) "СНиП 2.03.11-85 Защита строительных конструкций от коррозии"

[СП 42.13330.2016](#) "СНиП 2.07.01-89* Градостроительство. Планировка и застройка городских и сельских поселений"

[СП 48.13330.2011](#) "СНиП 12-01-2004 Организация строительства" (с [изменением N 1](#))

[СП 50.13330.2012](#) "СНиП 23-02-2003 Тепловая защита зданий"

[СП 54.13330.2016](#) "СНиП 31-01-2003 Здания жилые многоквартирные"

[СП 55.13330.2016](#) "СНиП 31-02-2001 Дома жилые одноквартирные"

[СП 63.13330.2012](#) "СНиП 52-01-2003 Бетонные и железобетонные конструкции. Основные положения" (с [изменениями N 1, N 2, N 3](#))

[СП 64.13330.2017](#) "СНиП II-25-80 Деревянные конструкции" (с [изменением N 1](#))

[СП 70.13330.2012](#) "СНиП 3.03.01-87 Несущие и ограждающие конструкции" (с [изменениями N 1, N 3](#))

[СП 131.13330.2012](#) "СНиП 23-01-99* Строительная климатология" (с [изменениями N 1, N 2](#))

[СП 137.13330.2012](#) Жилая среда с планировочными элементами, доступными инвалидам. Правила проектирования (с [изменением N 1](#))

Примечание - При пользовании настоящим сводом правил целесообразно проверить действие ссылочных документов в информационной системе общего пользования - на официальном сайте федерального органа исполнительной власти в сфере стандартизации в сети Интернет или по ежегодному информационному указателю "Национальные стандарты", который опубликован по состоянию на 1 января текущего года, и по выпускам ежемесячного информационного указателя "Национальные стандарты" за текущий год. Если заменен ссылочный документ, на который дана недатированная ссылка, то рекомендуется использовать действующую версию этого документа с учетом всех внесенных в данную версию изменений. Если заменен ссылочный документ, на который дана датированная ссылка, то рекомендуется использовать версию этого документа с указанным выше годом утверждения (принятия). Если после утверждения настоящего свода правил в ссылочный документ, на который дана датированная ссылка, внесено изменение, затрагивающее положение, на которое дана ссылка, то это положение рекомендуется применять без учета данного изменения. Если ссылочный документ отменен без замены, то положение, в котором дана ссылка на него, рекомендуется применять в части, не затрагивающей эту ссылку. Сведения о действии сводов правил целесообразно проверить в Федеральном информационном фонде стандартов.

3 ТЕРМИНЫ И ОПРЕДЕЛЕНИЯ

В настоящем своде правил применены термины по [СП 55.13330](#), а также следующий термин с соответствующим определением:

3.1 деревянный каркас: Строительная система, состоящая из деревянных вертикальных стоек, нижней и верхней обвязки, системы связей (горизонтальных и вертикальных), элементов перекрытия и покрытия (крыши).

Примечание - Заполнение каркаса выполняется из различных тепло-, паро- и гидроизоляционных материалов. Каркас обшивают с наружной и внутренней сторон отделочным материалом.

4 ОСНОВНЫЕ ПОЛОЖЕНИЯ

4.1 Одноквартирные жилые здания с деревянным каркасом постоянного и временного проживания следует предусматривать не более трех этажей.

4.2 Одноквартирные жилые здания с деревянным каркасом допускается возводить без подвала, с проветриваемым подпольем или отапливаемым подвалом.

4.3 При проектировании одноквартирных жилых зданий с деревянным каркасом этажность, состав и площадь помещений, их высота, общее планировочное решение, а также состав внутриквартирного и инженерного оборудования определяются застройщиком (заказчиком) с учетом требований [СП 55.13330](#).

4.4 Конструктивное решение одноквартирного жилого здания с деревянным каркасом принимают с учетом раздела 11.

4.5 При проектировании одноквартирных жилых зданий с деревянным каркасом предусматриваются условия для жизнедеятельности маломобильных групп населения (МГН), доступность участка, здания и его помещений в соответствии с [СП 137.13330](#).

4.6 Размещение одноквартирного жилого здания с деревянным каркасом на участке следует проводить с отступом от красных линий в соответствии с проектом застройки и требованиями противопожарных разрывов по [СП 42.13330](#).

4.7 Правила определения площади одноквартирного жилого здания с деревянным каркасом, площади застройки, этажности и строительного объема принимают в соответствии с [СП 54.13330](#) и [СП 55.13330](#).

5 ОБЩИЕ ТРЕБОВАНИЯ ПО ОБЕСПЕЧЕНИЮ НЕСУЩЕЙ СПОСОБНОСТИ И ДЕФОРМАТИВНОСТИ КОНСТРУКЦИЙ

5.1 Основания и несущие конструкции одноквартирных жилых зданий с деревянным каркасом должны быть запроектированы и возведены с такими прочностью и устойчивостью, чтобы в процессе их строительства и эксплуатации была исключена возможность:

- разрушения как отдельных несущих конструкций элементов каркаса или их частей, так и всего здания или его частей;

- ухудшения эксплуатационных свойств конструкций каркаса вследствие деформаций или образования трещин, повреждения части здания, сетей инженерно-технического обеспечения в результате деформаций, перемещений либо потери устойчивости несущих конструкций, в том числе отклонений от вертикали.

5.2 Конструкции и основания одноквартирных жилых зданий с деревянным каркасом должны быть рассчитаны на восприятие нормативных нагрузок и воздействий, которые определяются в соответствии с требованиями [СП 20.13330](#) и [СП 22.13330](#), а также с учетом требований проектирования деревянных конструкций по [СП 64.13330](#).

Нормативные значения нагрузок, которые учитывают неблагоприятные сочетания нагрузок или соответствующих им усилий, предельные значения прогибов и перемещений конструкций, а также значения коэффициентов надежности по нагрузке должны быть приняты в соответствии с требованиями [СП 20.13330](#) и [пункта 6.4 СП 55.13330.2016](#).

5.3 Допускается возводить одноквартирные жилые здания с деревянным каркасом в сейсмических районах с сейсмичностью 7, 8 и 9 баллов с учетом требований [СП 14.13330](#) и [СП 64.13330](#).

5.4 При размещении одноквартирных жилых зданий с деревянным каркасом на просадочных и вечномёрзлых грунтах, на подрабатываемых территориях, а также в других сложных инженерно-геологических условиях следует учитывать требования [СП 21.13330](#), [СП 22.13330](#), [СП 25.13330](#).

5.5. При формировании расчетных моделей одноквартирных жилых зданий с деревянным каркасом и их узловых соединений требуется учитывать действительные условия работы здания с учетом рассматриваемой расчетной ситуации (взаимодействие деревянных конструкций между собой и с фундаментами, грунтовым основанием, пространственная работа конструкций, геометрическая и физическая нелинейность, возможность образования трещин и т.п.).

6 ПОЖАРНАЯ БЕЗОПАСНОСТЬ

6.1 Одноквартирные жилые здания с деревянным каркасом в соответствии с [\[3\]](#) относятся к классу Ф1.4.

6.2 Требования пожарной безопасности устанавливаются с учетом [СП 55.13330](#). При этом должны быть обеспечены прочность и устойчивость несущих конструкций деревянного каркаса здания.

6.3 Огнезащита деревянных конструкций многоквартирных жилых зданий осуществляется в соответствии с требованиями [ГОСТ Р 53292](#), [СП 1.13130](#), [СП 2.13130](#).

Применяемые средства огнезащиты для древесины должны иметь документы, подтверждающие качество огнезащитного состава. В качестве средств огнезащиты требуется применять огнезащитные лаки, краски, пасты, обмазки, пропиточные и комбинированные составы. При этом необходимо учитывать условия эксплуатации здания в соответствии с требованиями [ГОСТ Р 53292](#).

Эффективность средств огнезащиты оценивают по [ГОСТ Р 53292](#). Пределы огнестойкости строительных конструкций с огнезащитой и их класс пожарной опасности устанавливают в соответствии с требованиями [СП 2.13130](#).

6.4 Применяемые отделочные, кровельные, теплоизоляционные и другие материалы должны удовлетворять требованиям распространяющихся на них стандартов или технических условий и [\[6\]](#). Материалы должны иметь сопутствующую документацию, включая документы, подтверждающие соответствие, разрешительные документы по [\[10\]](#) для материалов, включенных в Единый перечень продукции (товаров), подлежащей государственному санитарно-эпидемиологическому надзору (контролю) [\[11\]](#), сертификаты пожарной безопасности (для продукции, подлежащей обязательной сертификации в области пожарной безопасности Российской Федерации в соответствии с [\[3\]](#) и [\[5\]](#)), инструкции по применению.

6.5 К одно- и двухэтажным многоквартирным жилым зданиям с деревянным каркасом требования по степени огнестойкости и классу конструктивной пожарной опасности не предъявляются.

6.6 К трехэтажным многоквартирным жилым зданиям с деревянным каркасом требования, предъявляемые по огнестойкости к основным конструкциям здания, следует устанавливать в соответствии с [СП 55.13330](#) и [\[3, таблица 21\]](#).

При этом предел огнестойкости узлов крепления деревянного каркаса и примыкания строительных конструкций между собой должен быть не ниже минимального требуемого предела огнестойкости стыкуемых строительных конструкций.

6.7 Строительные конструкции многоквартирного жилого здания с деревянным каркасом не должны способствовать скрытому распространению горения в соответствии с [СП 2.13130](#). Пустоты между элементами каркаса в стенах, перегородках, перекрытиях и покрытиях, ограниченные материалами групп горючести Г3 и (или) Г4 и имеющие минимальный размер более 25 мм, а также пазухи чердаков и мансард следует разделять глухими диафрагмами на участки, размеры которых должны быть ограничены контуром ограждаемого помещения. Глухие диафрагмы не допускается выполнять из материалов групп горючести Г3 и (или) Г4. Для обеспечения указанных требований деревянные конструкции каркаса должны быть обработаны средствами огнезащиты.

7 БЕЗОПАСНОСТЬ ПРИ ПОЛЬЗОВАНИИ

7.1 При проектировании, строительстве и эксплуатации многоквартирного жилого здания с деревянным каркасом должны быть предусмотрены мероприятия, предупреждающие и сводящие к минимуму риски получения травм и несчастных случаев людьми (в том числе представителями МГН) при передвижении вокруг и внутри здания, а также в результате пользования инженерным оборудованием и различными подвижными элементами.

7.2 Требования безопасной эксплуатации многоквартирного жилого здания с деревянным каркасом устанавливают в соответствии с [СП 55.13330](#) и [СП 137.13330](#).

7.3 Конструктивные решения элементов многоквартирного жилого здания с деревянным каркасом должны предусматривать защиту от проникновения насекомых и грызунов (в том числе устройство вентиляционных отверстий, размещение тепловой изоляции, способы герметизации и защиты мест пропуска трубопроводов через конструкции и т.д.).

7.4 Для защиты здания с деревянным каркасом от проникновения грызунов на этапах строительства и эксплуатации следует применять различные мероприятия, включающие: обертывание цоколя и укладку в конструкцию пола по грунту металлической сетки, использование в ограждающих конструкциях минераловатных утеплителей,

пропитку древесины биоцидами и др.

7.5 Для защиты здания с деревянным каркасом от насекомых следует применять химические антисептики и лакокрасочные вещества.

8 ОБЕСПЕЧЕНИЕ САНИТАРНО-ЭПИДЕМИОЛОГИЧЕСКИХ ТРЕБОВАНИЙ

При проектировании и строительстве многоквартирных жилых зданий с деревянным каркасом должны быть предусмотрены меры, обеспечивающие выполнение санитарно-эпидемиологических и экологических требований по охране здоровья и окружающей природной среды в соответствии с [СП 55.13330](#).

9 ЭНЕРГОСБЕРЕЖЕНИЕ

С учетом эффективного расходования энергетических ресурсов при эксплуатации многоквартирного жилого здания с деревянным каркасом требования к внутреннему микроклимату помещений устанавливаются по [СП 55.13330](#).

10 ДОЛГОВЕЧНОСТЬ, СТРОИТЕЛЬСТВО И РЕМОНТОПРИГОДНОСТЬ

10.1 Основные несменяемые элементы несущих конструкций деревянного каркаса, срок службы которых определяется заданием на проектирование, должны сохранять свои свойства с учетом требований [ГОСТ 27751](#).

10.2 Сменяемые конструкции деревянного каркаса должны быть выполнены из материалов, обладающих стойкостью к возможным воздействиям неблагоприятных факторов согласно [СП 28.13330](#).

10.3 В проектной документации должны быть разработаны требования к обеспечению безопасной эксплуатации многоквартирных жилых зданий с деревянным каркасом с учетом положений [\[4\]](#).

10.4 Требования к проведению реконструкции, ремонта и технического обслуживания многоквартирного жилого здания с деревянным каркасом приведены в [\[7\]](#).

10.5 Долговечность (срок службы многоквартирного жилого здания с деревянным каркасом) зависит от ремонтнопригодности несменяемых элементов несущих конструкций деревянного каркаса.

10.6 Во время эксплуатации и ремонта многоквартирного жилого здания с деревянным каркасом должен быть обеспечен доступ к системам инженерного оборудования здания.

10.7 На строительство новых, реконструкцию и снос существующих многоквартирных жилых зданий с деревянным каркасом площадью до 1500 м² не распространяются положения [СП 48.13330](#).

10.8 Строительство многоквартирных жилых зданий с деревянным каркасом должно осуществляться производственным персоналом, обученным производству работ по строительству зданий данной конструктивной системы.

10.9 Организация строительства многоквартирного жилого здания с деревянным каркасом должна предусматривать осуществление эффективного контроля выполнения указанных в проектной документации работ на всех стадиях строительства с уделением особого внимания контролю качества работ по устройству фундаментов, возведению несущего каркаса многоквартирного жилого здания, пароизоляции, защите от воздухопроницания и гидроизоляции конструкций.

11 КОНСТРУКТИВНЫЕ РЕШЕНИЯ ОДНОКВАРТИРНЫХ ЖИЛЫХ ЗДАНИЙ С ДЕРЕВЯННЫМ КАРКАСОМ

11.1 ОБЩИЕ ТРЕБОВАНИЯ К ИСПОЛЬЗУЕМЫМ МАТЕРИАЛАМ

11.1.1 Несущие конструкции (элементы каркаса) многоквартирных жилых зданий с деревянным каркасом изготавливают из пиломатериалов хвойных пород, высушенных и защищенных от увлажнения в процессе хранения.

11.1.2 При проектировании и строительстве многоквартирных жилых зданий с деревянным каркасом общим и обязательным требованием является выполнение антисептирования древесины, предусмотренного [ГОСТ 10950](#) и [ГОСТ 20022.1](#).

11.2 ФУНДАМЕНТЫ, СТЕНЫ ПОДВАЛОВ, ПОЛЫ ПО ГРУНТУ

11.2.1 Требования к проектированию фундаментов, стен подвалов, а также полов по грунту приведены в [\[8, раздел 5\]](#), [СП 22.13330](#), [СП 25.13330](#), [СП 28.13330](#), [СП 50.13330](#), [СП 63.13330](#) и [ГОСТ 30547](#).

11.2.2 При облицовке наружных стен многоквартирного жилого здания с деревянным каркасом кирпичной кладкой допускается продолжать эту облицовку на надземную часть стены подвала. При этом толщина надземной части этих стен на облицованных участках может быть уменьшена до 90 мм.

Облицовочную кирпичную кладку следует крепить к стене подвала металлическими стяжками, располагаемыми с шагом не более 200 мм по вертикали и не более 900 мм по горизонтали. Зазор между стеной подвала и облицовкой должен быть заполнен строительным раствором.

К деревянному каркасу стены облицовочную кирпичную кладку следует крепить металлическими анкерами.

11.2.3 Отметка низа каркасных стен первого этажа должна быть не менее чем на 150 мм выше планировочной отметки земли.

Если наружные стены первого этажа имеют отделку деревянной обшивкой или штукатуркой по деревянной обрешетке, расстояние от низа обшивки (штукатурки) до уровня планировочной отметки земли должно составлять не менее 250 мм.

11.3 ПЕРЕКРЫТИЯ

11.3.1 Конструктивные решения и узлы перекрытий приведены в [\[8, раздел 6\]](#), [СП 20.13330](#), [СП 64.13330](#), [ГОСТ 10632](#), [ГОСТ 11539](#), [ГОСТ 27772](#) и [ГОСТ 30403](#).

11.3.2 Конструкция перекрытия включает каркас, черный пол, подшивку потолка или конструкцию подвесного потолка, отделочного покрытия пола (чистого пола).

11.3.3 Каркас перекрытия состоит из прогонов (главные балки), балок перекрытия (второстепенные балки) и обвязочных балок ([рисунки А.1](#) и [А.2](#)).

11.3.4 Жесткость балочного перекрытия обеспечивается путем подшивки потолка и устройства черного пола из жестких листовых или плитных материалов, а также путем раскрепления балок жесткими связями.

Балки и прогоны разделяют внутреннее пространство перекрытия на замкнутые ячейки и выполняют функции противопожарных диафрагм.

11.4 СТЕНЫ И ПЕРЕГОРОДКИ

11.4.1 Конструктивные решения и узлы стен и перегородок приведены в [\[8, раздел 7\]](#) и [СП 64.13330](#).

11.4.2 Наружные стены должны соответствовать требованиям по сопротивлению теплопередаче из условий энергосбережения, защите от проникновения внутрь конструкции атмосферной влаги и воздуха, предотвращению накопления конденсата водяных паров внутри конструкции, а также по обеспечению снижения звукового давления от внешних источников шума до нормативного уровня.

11.4.3 Стены и перегородки состоят из деревянного каркаса, обшивки (наружной и внутренней по отношению к ограждаемому помещению) и отделочных (облицовочных) слоев. При необходимости в стенах располагают слои, обеспечивающие тепло- и звукоизоляцию, пароизоляцию и защиту от проникновения воздуха и воды.

11.4.4 Каркас стен воспринимает нагрузки от перекрытий и крыши многоквартирного жилого здания с деревянным каркасом.

На каркас перегородок нагрузки от перекрытий и крыши не передаются.

11.4.5 Тип деревянного каркаса определяется способом сопряжения его элементов в конструктивный узел.

Выделяют следующие типы деревянного каркаса:

- с неразрезными (сквозными) стойками;
- составными (поэтажными) стойками.

11.4.6 Каркас стены ([рисунок А.3](#)) состоит из вертикальных стоек и горизонтальных элементов: верхней и нижней обвязок, перемычек над оконными и дверными проемами ([рисунок А.12](#)).

В случае если каркас стен выполнен с составными (поэтажными) стойками, они в пределах каждого этажа опираются на нижние обвязки каркаса стен. При этом на верхние обвязки нагрузка передается через элементы каркаса перекрытия.

В каркасе с неразрезными (сквозными) стойками сами стойки опираются на нижние и верхние обвязки, а для устройства каркаса перекрытия используют прогоны, врезанные вертикально в стойки каркаса стен.

11.4.7 Жесткость каркаса при восприятии ветровых нагрузок и предотвращение потери устойчивости стоек обеспечиваются выполнением обшивок каркаса из жестких плитных или листовых материалов или пиломатериалов.

11.4.8 В отсутствие жестких обшивок следует использовать диагональные связи жесткости или распорки.

11.4.9 Вертикальные и горизонтальные элементы каркаса стен разделяют внутреннее пространство стены на замкнутые ячейки и выполняют функции противопожарных диафрагм.

11.4.10 Сечение и шаг стоек каркаса стен следует рассчитывать в зависимости от положения стоек по высоте дома и передаваемой на них нагрузки. При этом следует учитывать размеры пиломатериалов по [ГОСТ 24454](#) и их прочностные характеристики по [СП 64.13330](#) (для древесины хвойных пород 2-го сорта).

11.4.11 Принимаемые без проверочного расчета размеры сечения стоек должны быть не менее, а шаги стоек - не более соответствующих размеров, приведенных в [\[8, таблица 7.1\]](#).

11.5 КРЫША

11.5.1 Конструктивные решения и узлы элементов крыш приведены в [\[8, раздел 8\]](#), [СП 17.13330](#), [СП 20.13330](#) и [СП 64.13330](#).

11.5.2 Крыша может быть выполнена скатной или плоской. Плоскую крышу выполняют с уклоном менее 1:6 ([рисунок А.4](#)), скатную крышу - с уклоном 1:6 и более ([рисунки А.5](#) и [А.6](#)).

11.5.3 Конструкцию крыши выполняют из деревянного каркаса, к которому крепятся:

- сверху - сплошной кровельный настил или обрешетка, на котором(ий) располагается кровля, обеспечивающая необходимую защиту от проникновения атмосферных осадков и талой воды;
- снизу - подшивка потолка, над которой располагаются пароизоляционный слой и утеплитель, обеспечивающий необходимую теплоизоляцию.

11.5.4 В состав конструкций скатных и плоских крыш многоквартирного жилого здания с деревянным каркасом входят карнизы ([рисунок А.7](#)), обеспечивающие частичный отвод стекающей с кровли талой и дождевой воды от наружных стен, а в состав конструкций скатных крыш - также, при необходимости, торцевые фронтоны с карнизами над ними.

11.6 ТЕПЛОИЗОЛЯЦИЯ, ЗАЩИТА ОТ ПАРОВО- И ВОЗДУХОПРОНИЦАНИЯ

11.6.1 Конструктивные решения, относящиеся к устройству теплоизоляции ([рисунки А.8-А.10](#)), защите от паро- и воздухопроницания приведены в [\[8, раздел 9\]](#), [СП 50.13330](#), [СП 131.13330](#), [ГОСТ 30494](#) и [ГОСТ 31167](#).

11.6.2 Для сохранения в процессе эксплуатации многоквартирного жилого здания с деревянным каркасом теплозащитных свойств большинства теплоизоляционных материалов, закладываемых внутрь ограждающих конструкций, необходимо предусмотреть их защиту от влаги и циркуляции воздуха, требования к которой приведены в [\[8\]](#).

11.6.3 В каркасных наружных стенах для теплозащиты рекомендуется использовать утепляющие материалы в виде плит или матов с расчетной теплопроводностью не более $0,10 \text{ Вт}/(\text{м}\cdot^\circ\text{C})$.

11.6.4 Требования к укладке теплоизоляционного материала в каркасную стену приведены в [\[8, раздел 9\]](#).

11.6.5 Слой пароизоляции, препятствующий диффузии водяных паров из отапливаемых помещений внутрь наружных ограждающих конструкций, следует располагать вблизи от их внутренних поверхностей (со стороны отапливаемого помещения). В конструкциях с утеплителем, укладываемым в несколько слоев, слой пароизоляции допускается располагать внутри конструкции, но таким образом, чтобы расчетная зимняя температура внутри конструкции в месте расположения этого слоя была выше точки росы воздуха помещения.

11.6.6 Защитой от воздухопроницания ограждающих конструкций многоквартирного жилого здания с деревянным каркасом является их непрерывность, обеспечиваемая как путем создания воздухоизоляционных слоев в ограждающих конструкциях, так и проведением мероприятий по изоляции мест соединения элементов конструкций между собой и мест пропуска трубопроводов и других элементов инженерных сетей через конструкции здания. Необходимо обращать особое внимание на тщательное выполнение имеющихся технологических инструкций в части обеспечения непрерывности воздухоизоляции.

11.6.7 Для защиты от проникновения внутрь наружных стен наружного воздуха, которое может происходить в случаях, когда давление воздуха снаружи многоквартирного жилого здания превышает давление воздуха внутри, следует с наружной стороны утеплителя располагать слои материалов с низкой воздухопроницаемостью. Эти слои не должны препятствовать удалению водяных паров из конструкции наружу.

11.6.8 Расчетное сопротивление воздухопроницанию ограждающих конструкций многоквартирного жилого здания должно быть не ниже требуемого по [СП 50.13330](#).

11.6.9 Для обеспечения требуемого сопротивления воздухопроницанию ограждающих конструкций они должны включать слои из материалов с достаточно низкой воздухопроницаемостью, в том числе могут быть использованы:

- кровельные и гидроизоляционные рулонные материалы;
- гипсокартонные и гипсоволокнистые листы толщиной не менее 12,5 мм;
- фанера толщиной не менее 8 мм;
- жесткие древесно-волоконные плиты толщиной не менее 6 мм;
- экструдированный полистирол толщиной не менее 40 мм;
- уретановая теплоизоляция с подложкой из фольги толщиной не менее 25 мм;
- алюминиевая фольга;
- полиэтиленовая пленка толщиной не менее 0,15 мм.

11.6.10 При использовании в конструкциях слоев из материалов, характеристики воздухопроницаемости которых неизвестны, выполнение требования 11.6.8 должно быть подтверждено результатами испытаний конструкций в соответствии с [ГОСТ 31167](#).

11.6.11 Воздухопроницаемость окон и балконных дверей, используемых при строительстве многоквартирных жилых зданий, не должна при испытаниях в соответствии с [ГОСТ 26602.2](#) превышать $3,5 \text{ м}^3 / (\text{ч}\cdot\text{м}^2)$ при разности давлений 10

Па.

11.6.12 Для защиты от проникания наружного воздуха внутрь утепленных наружных стен в их конструкции предусматривается устройство:

- наружной защитной обшивки стенового каркаса;
- водовоздухозащитного слоя;
- облицовочного слоя или наружной штукатурки.

11.7 ОТДЕЛКА ФАСАДНЫХ ПОВЕРХНОСТЕЙ НАРУЖНЫХ СТЕН

11.7.1 Требования к конструктивным решениям по отделке фасадных поверхностей наружных стен приведены в [\[8, раздел 10\]](#) и [СП 70.13330](#).

11.7.2. Конструкция наружной отделки (облицовки) наружных стен ([рисунок А.11](#)) многоквартирного жилого здания с деревянным каркасом включает:

- наружную защитную обшивку каркаса стены и водовоздухозащитный слой;
- отделочные (облицовочные) слои;
- стыки элементов наружных стен;
- устройства по отводу проникшей за облицовку атмосферной влаги и воздушные прослойки, необходимые для обеспечения защиты деревянных элементов конструкции и утеплителей от намокания.

11.8 ОКНА И ДВЕРИ

11.8.1 Конструктивные решения оконных и дверных заполнений приведены в [\[8, раздел 11\]](#), [СП 20.13330](#) и [СП 131.13330](#).

11.8.2 Используемые при строительстве многоквартирного жилого здания с деревянным каркасом окна и балконные двери заводского изготовления должны удовлетворять общим требованиям [ГОСТ 23166](#) и соответствовать требованиям стандартов или технических условий на окна и балконные двери конкретного типа и назначения.

11.8.3 Деревянные двери многоквартирного жилого здания с деревянным каркасом должны удовлетворять общим требованиям [ГОСТ 475](#) и соответствовать требованиям стандартов или технических условий на двери конкретного типа и назначения.

11.8.4 Применяемая конструкция окон и балконных дверей в многоквартирном жилом здании с деревянным каркасом должна обеспечивать соответствие фактических значений их эксплуатационных характеристик конкретным климатическим и градостроительным условиям, а также требованиям застройщика (заказчика).

11.8.5 В многоквартирных жилых зданиях установка оконных и дверных проемов должна учитывать вертикальную нагрузку, приходящуюся на стену. В несущих деревянных каркасных стенах проемы следует усиливать перемычками - деревянными балками жесткости ([рисунок А.12](#)), при этом особенно тщательно необходимо подходить к выбору материала для перемычек. Перемычки следует устанавливать под вертикальной обвязкой деревянного каркаса и прибивать к ней для увеличения жесткости.

11.9 ЛЕСТНИЦЫ, ПАНДУСЫ, ОГРАЖДЕНИЯ

11.9.1 Проектирование лестниц, пандусов и ограждений многоквартирного жилого здания с деревянным каркасом следует выполнять в соответствии с [разделами 7 и 8 СП 55.13330.2016](#).

11.9.2 Конструктивные решения лестниц, пандусов и ограждений приведены в [\[8, раздел 12\]](#).

11.9.3 В конструкциях деревянных лестниц следует предусматривать преграды для предотвращения распространения огня в соответствии с [рисунком А.13](#).

11.10 СИСТЕМЫ ИНЖЕНЕРНОГО ОБОРУДОВАНИЯ

11.10.1 Требования к системам инженерного оборудования многоквартирного жилого здания с деревянным каркасом приведены в [разделах 7-9 СП 55.13330.2016](#) и [\[9\]](#).

11.10.2 Конструктивные решения системы инженерного оборудования приведены в [\[8, раздел 13\]](#).

11.10.3 В качестве дополнительных требований к части устройства систем инженерного оборудования многоквартирного жилого здания с деревянным каркасом следует учитывать крепления элементов систем инженерного оборудования и пропуск через них инженерных коммуникаций.

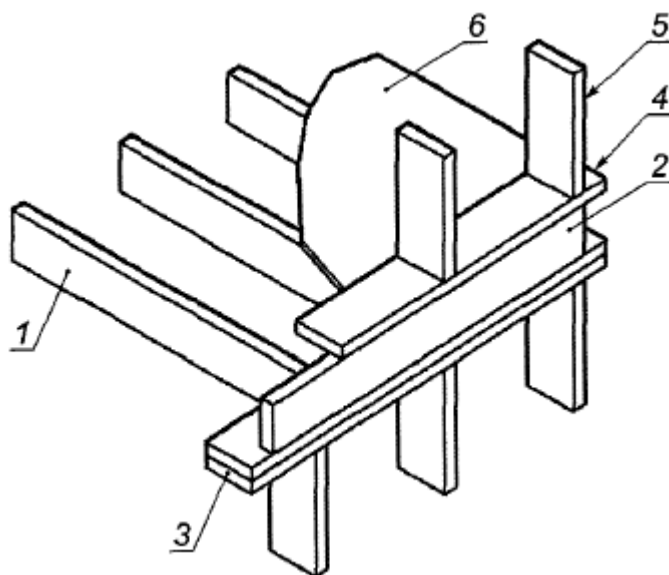
Трубы и вентиляционные короба необходимо прокладывать под балками или между элементами деревянного каркаса ([рисунок Б.1](#)).

Расстояние от задней и боковых стенок печи или камина до деревянного каркаса наружной или внутренней стены должно быть не менее 100 мм, расстояние от стенок дымоборника до деревянного каркаса - не менее 50 мм ([рисунок Б.2](#)).

Расстояние от дымовой трубы до строительных конструкций из горючих материалов (см. [\[8, раздел 13\]](#)) должно быть не менее 50 мм ([рисунок Б.3](#)).

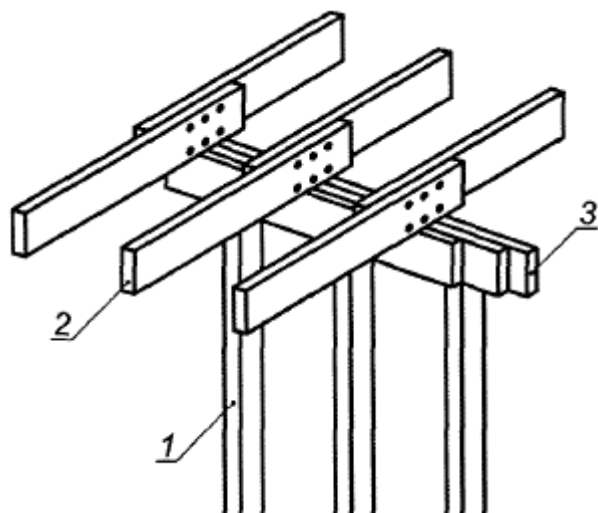
Приложение А

ВОЗМОЖНЫЕ ВАРИАНТЫ КОНСТРУКТИВНОГО ИСПОЛНЕНИЯ ЭЛЕМЕНТОВ ДЕРЕВЯННОГО КАРКАСА ЖИЛОГО ЗДАНИЯ И УЗЛОВЫХ СОЕДИНЕНИЙ



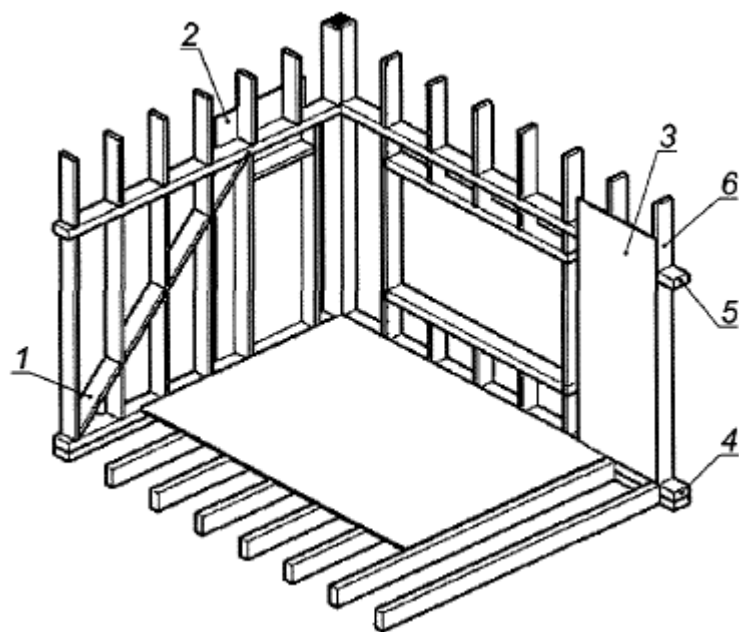
1 - балка перекрытия; 2 - обвязочная балка; 3 - верхняя обвязка стенового каркаса (нижний этаж); 4 - нижняя обвязка стенового каркаса; 5 - стойка стенового каркаса; 6 - черный пол

Рисунок А.1 - Опираение балок перекрытия на каркас наружной стены



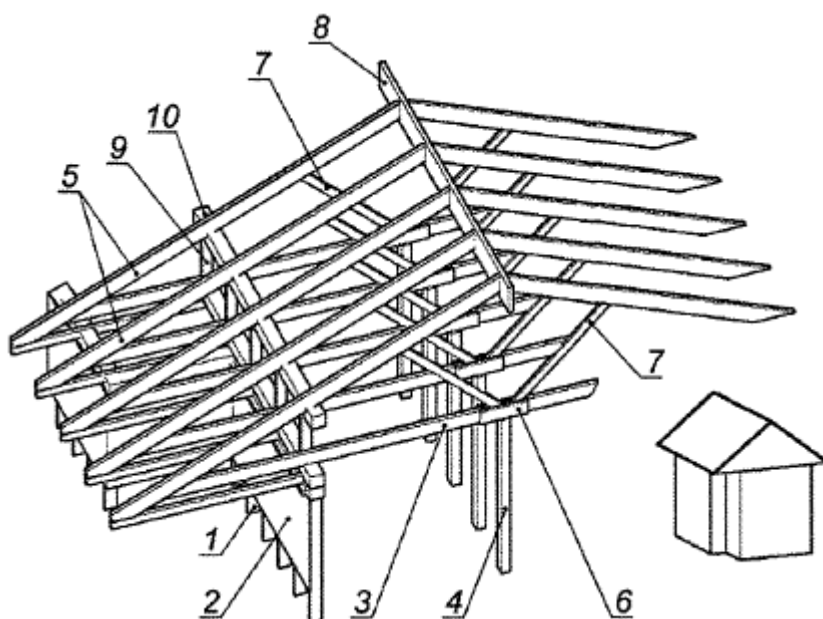
1 - стойка каркаса; 2 - балка перекрытия; 3 - деревянный прогон

Рисунок А.2 - Опираие балок перекрытия на деревянный прогон



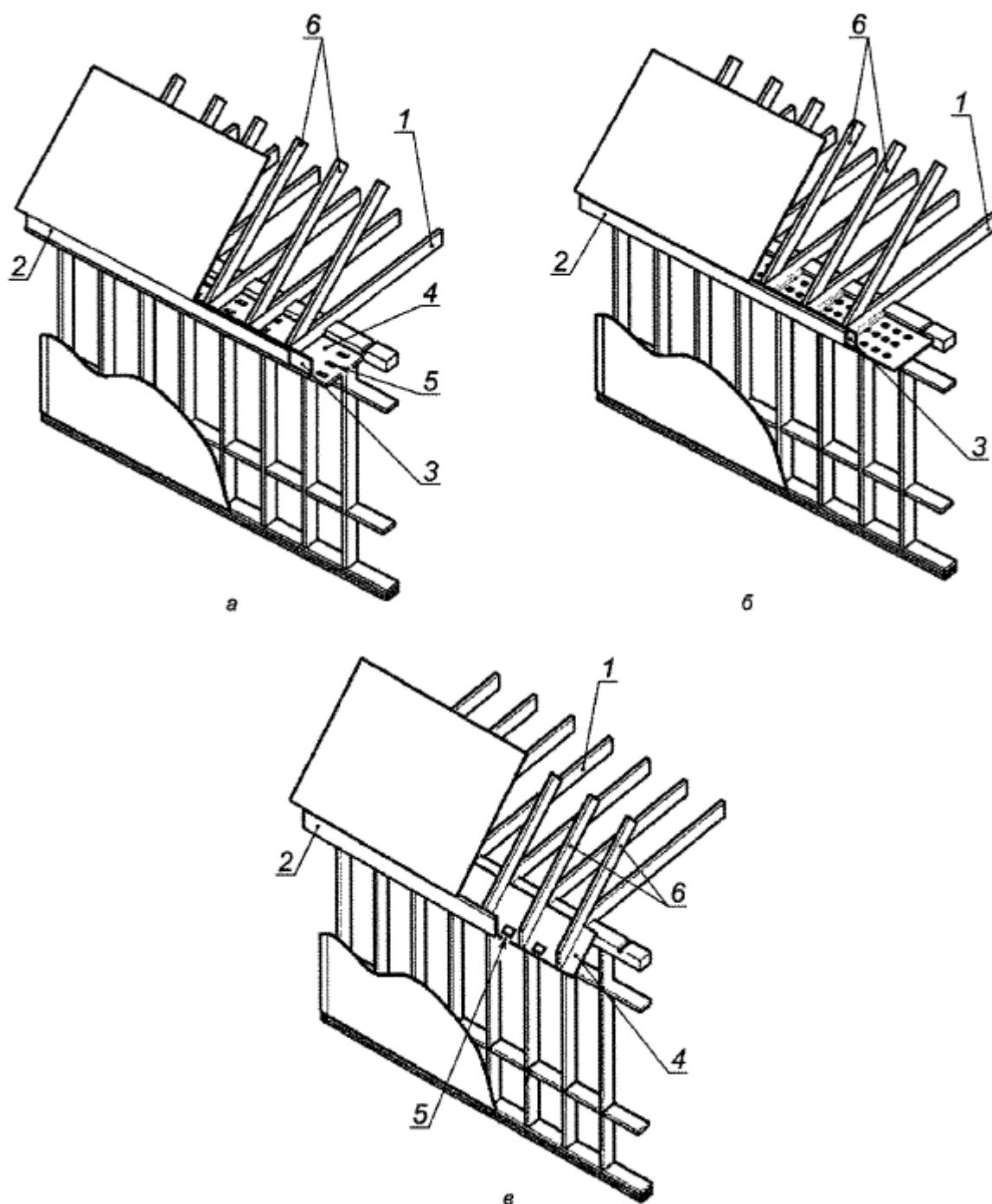
1 - диагональный раскос, обеспечивающий необходимую жесткость каркаса; 2 - наружная обшивка, обеспечивающая постоянную связь жесткости; 3 - внутренняя обшивка, обеспечивающая постоянную связь жесткости; 4 - нижняя обвязка; 5 - верхняя обвязка; 6 - стойка каркаса

Рисунок А.3 - Каркас стены



1 - каркас наружной стенки; 2 - обшивка наружной стены; 3 - балка чердачного перекрытия, опирающаяся на сдвоенную обвязку; 4 - каркас внутренней несущей стены; 5 - стропила, опирающиеся на верхнюю обвязку опорной стенки; 6 - накладка; 7 - подкосы; 8 - коньковый прогон; 9 - опорная стенка для стропил на несущей стене; 10 - подстропильный брус

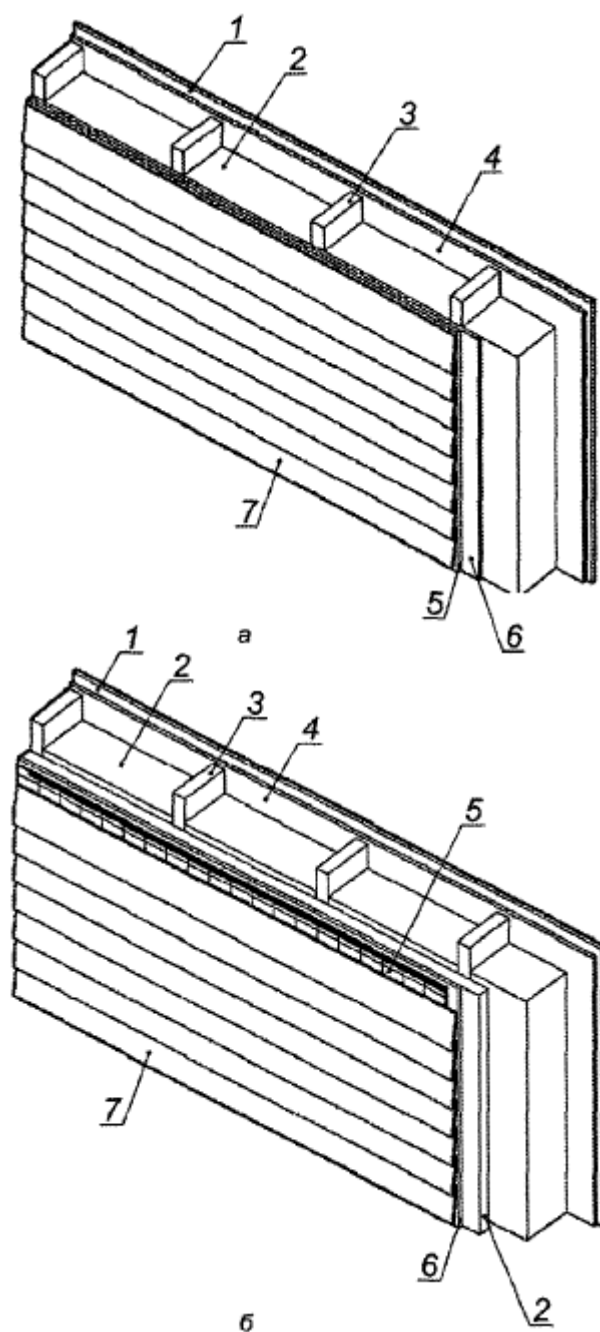
Рисунок А.6 - Устройство каркаса скатной крыши при смещенной внутрь жилого здания наружной стене



а - вынос карниза не более 300 мм; б - вынос карниза более 300 мм, подшивка карниза горизонтальная; в - вынос карниза более 300 мм, подшивка карниза наклонная

1 - балка чердачного перекрытия; 2 - лицевая карнизная доска; 3 - доска обвязки стропил; 4 - доска подшивки карниза; 5 - вентиляционные продухи в материале подшивки карниза; 6 - стропила

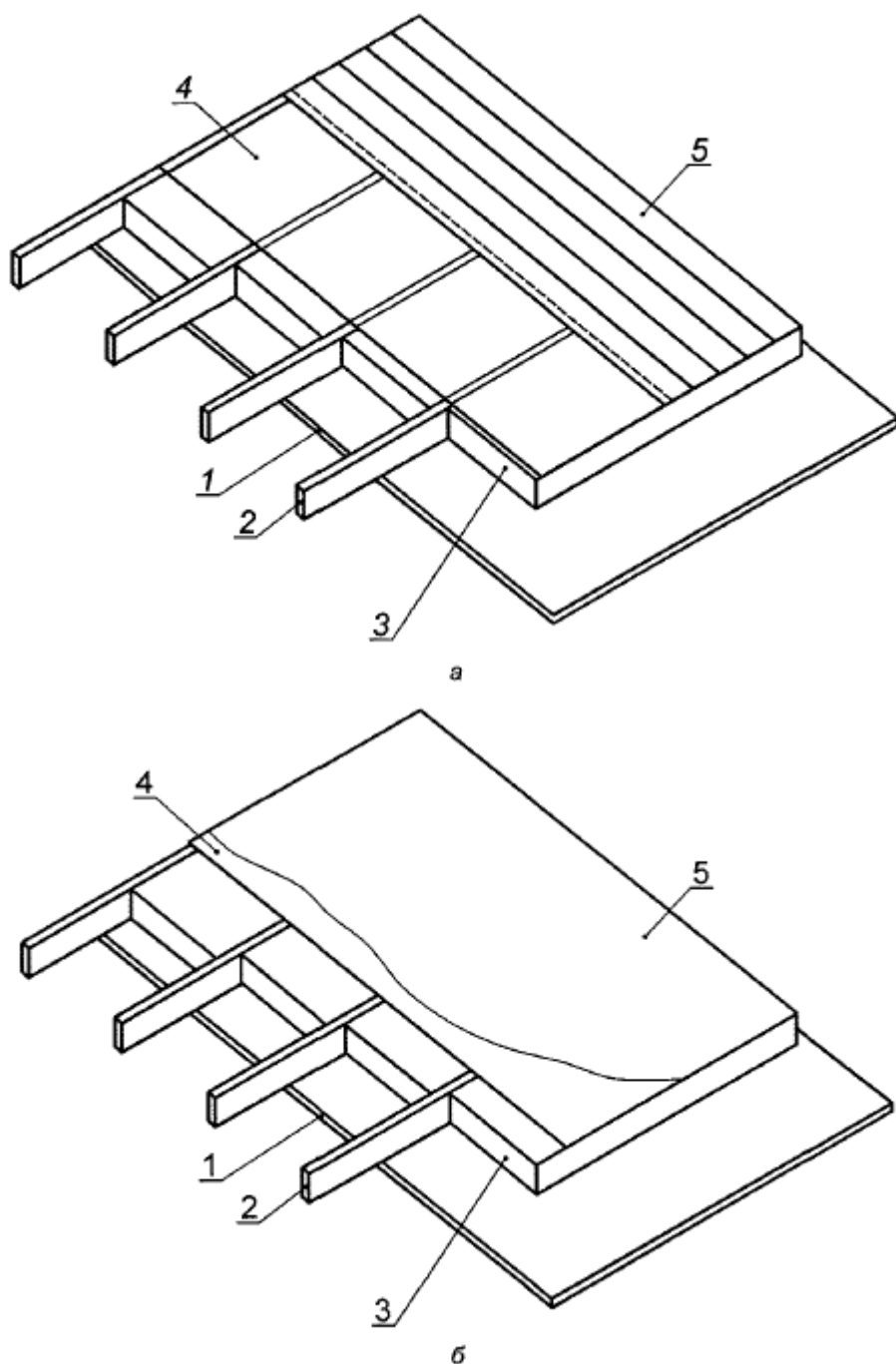
Рисунок А.7 - Устройство карниза скатной крыши



а - утеплитель между стойками каркаса стен; *б* - утеплитель между стойками каркаса стены с дополнительным слоем жесткого утеплителя снаружи

1 - внутренняя обшивка каркаса (гипсокартонные или гипсоволокнистые листы); 2 - теплоизоляционный материал; 3 - стойки каркаса; 4 - пароизоляционный слой; 5 - водовоздухозащитный слой; 6 - наружная защитная обшивка стены древесноволокнистыми плитами; 7 - облицовка из деревянных досок (*а*) или стальных профилированных полос (*б*), прикрепляемых через утеплитель к стойкам каркаса

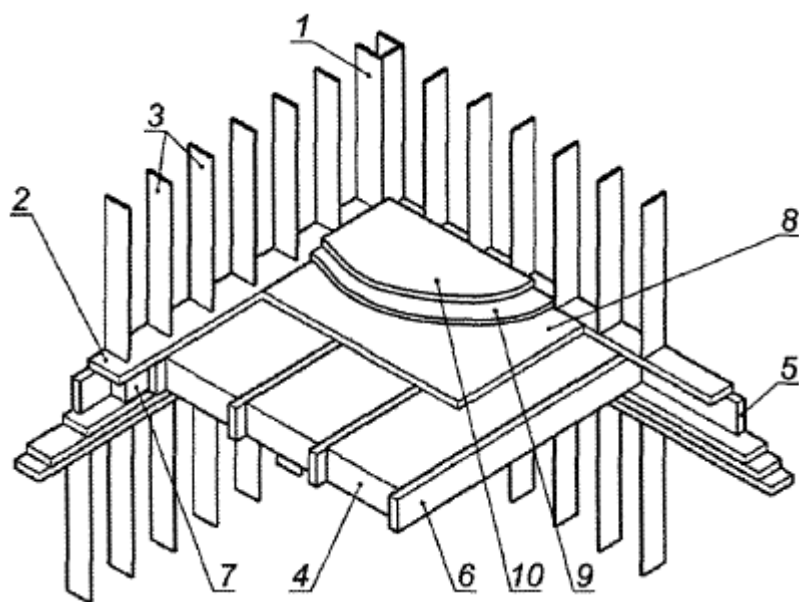
Рисунок А.8 - Варианты размещения теплоизоляции в каркасной стене



а - перекрытие над неотапливаемым помещением, утепленное матами "враспор"; б - перекрытие над неотапливаемым подпольем, утепленное насыпным утеплителем

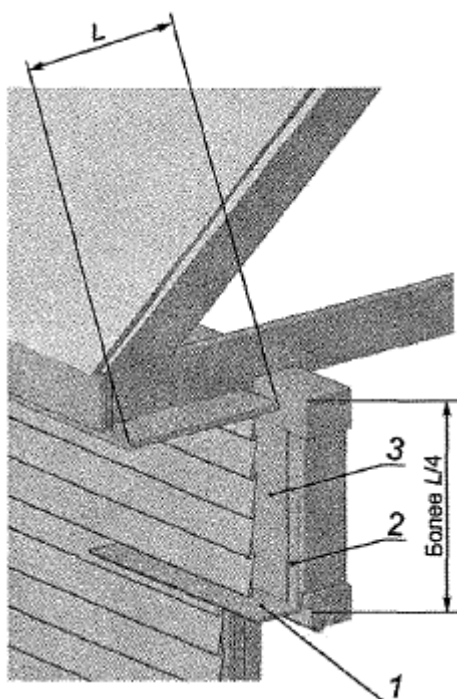
1 - обшивка (металлическая сетка, фиброцементные плиты и др.); 2 - балки перекрытия; 3 - теплоизоляционный материал; 4 - черный пол из фанеры; 5 - чистый пол

Рисунок А.9 - Утепление перекрытий над неотапливаемыми помещениями



1 - угловая стойка; 2 - нижняя обвязка каркаса стены; 3 - стойки каркаса стены; 4 - утеплитель между балками перекрытия; 5 - обвязочная балка перекрытия; 6 - балка перекрытия; 7 - утеплитель вдоль крайней балки перекрытия; 8 - черный пол; 9 - изоляционный материал; 10 - чистый пол

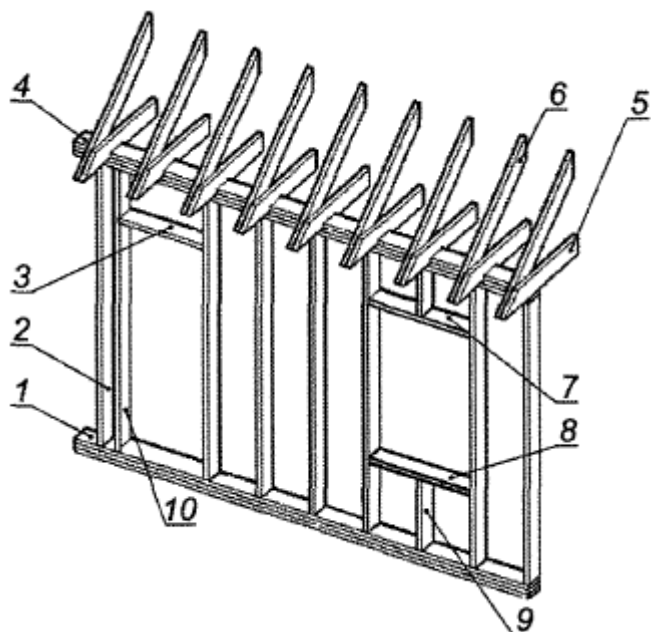
Рисунок А.10 - Укладка утеплителя в местах расположения ниже обвязочных и крайних балок перекрытия



1 - отлив; 2 - фартук*; 3 - водовоздухозащитный слой

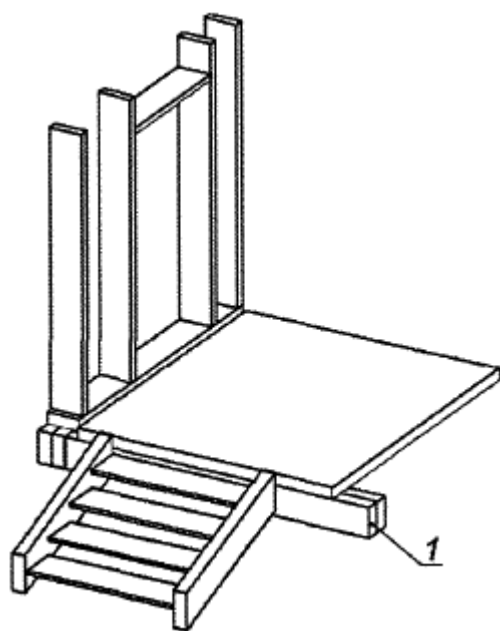
* Не менее чем на 50 мм заводится за водовоздухозащитный слой.

Рисунок А.11 - Пример устройства водоотводящего фартука над оконным (дверным) проемом



1 - нижняя обвязочная балка; 2 - стойка каркаса; 3 - верхний несущий ригель дверного проема; 4 - верхняя обвязочная балка; 5 - схватка; 6 - стропильная нога; 7 - верхний несущий ригель оконного проема; 8 - нижний несущий ригель оконного проема; 9 - укороченная стойка; 10 - дополнительная стойка каркаса

Рисунок А.12 - Схема устройства оконного и дверного проемов в жилых зданиях с деревянным каркасом

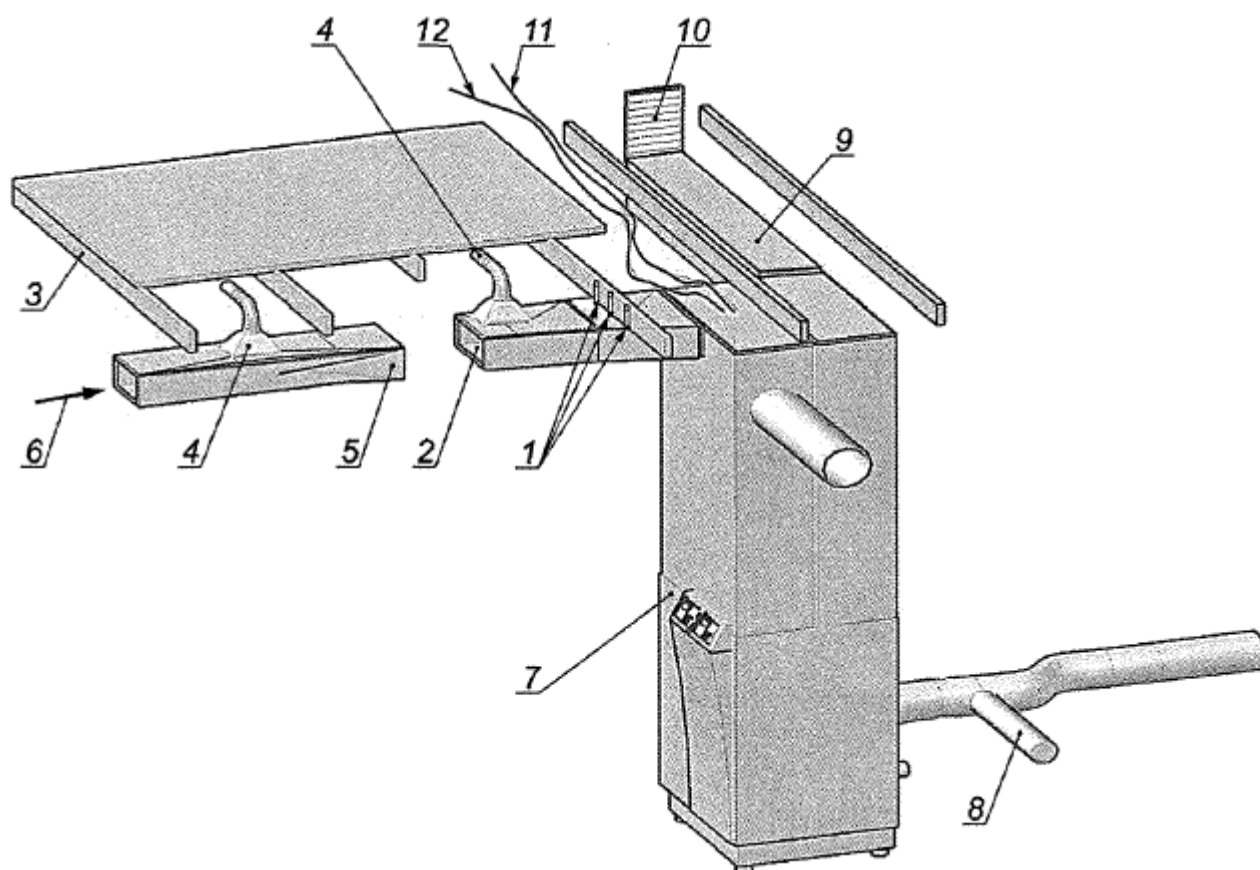


1 - сдвоенная балка-перемычка, обеспечивающая противопожарную преграду

Рисунок А.13 - Устройство противопожарной преграды в лестничном проеме

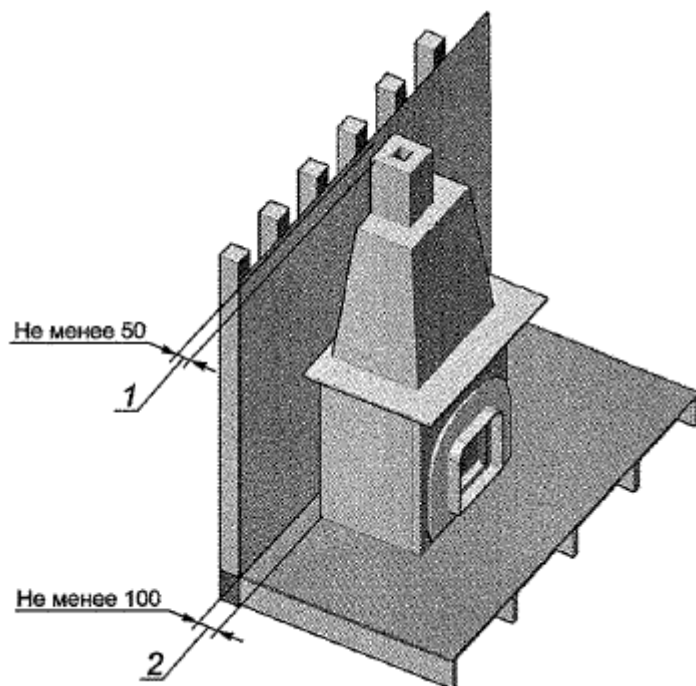
Приложение Б

ВОЗМОЖНЫЕ ВАРИАНТЫ КРЕПЛЕНИЯ ИНЖЕНЕРНОГО ОБОРУДОВАНИЯ В ЖИЛЫХ ЗДАНИЯХ С ДЕРЕВЯННЫМ КАРКАСОМ



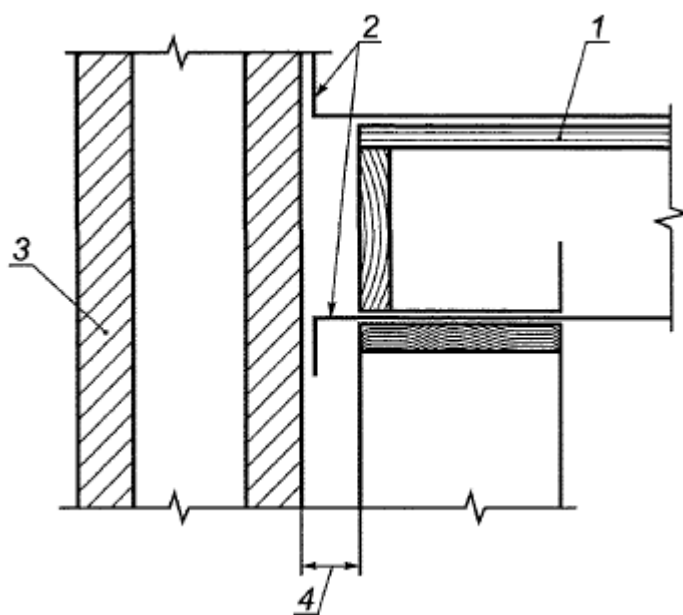
1 - подвески; 2 - нагнетательный короб; 3 - балки перекрытия; 4 - подсоединение короба; 5 - расширение короба; 6 - воздушный поток; 7 - отопительная установка; 8 - отводящая труба к дымовой трубе; 9 - воздуховод - металлический короб, уложенный между балками перекрытия; 10 - решетка рециркуляционного воздуха; 11 - электрическая проводка от контрольного реле к термостату, установленному на стене на высоте 1,2 м над полом первого этажа; 12 - электрическая проводка от отопительной установки к выключателю, устанавливаемому в соответствии с проектными решениями

Рисунок Б.1 - Крепление воздуховодов



1 - расстояние от деревянного горючего каркаса до дымохода; 2 - расстояние от деревянного горючего каркаса до стенки печи или камина

Рисунок Б.2 - Расстояние от стенок камина до каркаса здания



1 - настил пола; 2 - негорючее уплотнение (например, листовой металл); 3 - дымовая труба из жаростойких материалов; 4 - расстояние до горючего деревянного каркаса от дымовых труб*

* Должно составлять не менее 50 мм.

Рисунок Б.3 - Расстояние от дымовой трубы до строительных конструкций

БИБЛИОГРАФИЯ

[1] Федеральный закон от 30 декабря 2002 г. N 184-ФЗ "О техническом регулировании"*

* Вероятно, ошибка оригинала. Следует читать: [федеральный закон от 27 декабря 2002 г. N 184-ФЗ "О техническом регулировании"](#). - Примечание изготовителя базы данных.

[2] [Федеральный закон от 30 декабря 2009 г. N 384-ФЗ "Технический регламент о безопасности зданий и сооружений"](#)

[3] [Федеральный закон от 22 июля 2008 г. N 123-ФЗ "Технический регламент о требованиях пожарной безопасности"](#)

[4] [Федеральный закон от 29 декабря 2004 г. N 190-ФЗ "Градостроительный кодекс Российской Федерации"](#)

[5] [Постановление Правительства Российской Федерации от 17 марта 2009 г. N 241 "Об утверждении списка продукции, которая для помещения под таможенные режимы, предусматривающие возможность отчуждения или использования этой продукции в соответствии с ее назначением на территории Российской Федерации, подлежит обязательному подтверждению соответствия требованиям Федерального закона "Технический регламент о требованиях пожарной безопасности"](#)

[6] [Постановление Государственного комитета Российской Федерации по строительству и жилищно-коммунальному комплексу от 1 июля 2002 г. N 76 "О порядке подтверждения пригодности новых материалов, изделий, конструкций и технологий для применения в строительстве"](#)

[7] [ВСН 58-88\(р\)](#) Положение об организации и проведении реконструкции, ремонта и технического обслуживания зданий, объектов коммунального и социально-культурного назначения

[8] [СП 31-105-2002](#) Проектирование и строительство энергоэффективных одноквартирных жилых домов с деревянным каркасом

[9] [СП 31-106-2002](#) Проектирование и строительство инженерных систем одноквартирных жилых домов

[10] [Единая форма документа, подтверждающего безопасность продукции \(товаров\) \(Единая форма свидетельства о государственной регистрации\)](#), утвержденная [Решением Комиссии Таможенного союза от 28 мая 2010 г. N 299 "О применении санитарных мер в Евразийском экономическом союзе"](#)

[11] [Единый перечень продукции \(товаров\), подлежащей государственному санитарно-эпидемиологическому надзору \(контролю\) на таможенной границе и таможенной территории Евразийского экономического союза](#), утвержденный [Решением Комиссии Таможенного союза от 28 мая 2010 г. N 299 "О применении санитарных мер в Евразийском экономическом союзе"](#)

УДК 674 1, 69 003 12

ОКС 91 040 30

Ключевые слова: одноквартирное жилое здание, отдельно стоящее; деревянный каркас, пожарная безопасность, безопасность при пользовании, инженерные системы, энергоэффективность, долговечность, ремонтпригодность, конструктивные решения

Электронный текст документа
подготовлен АО "Кодекс" и сверен по:
официальное издание

М.: Стандартинформ, 2018